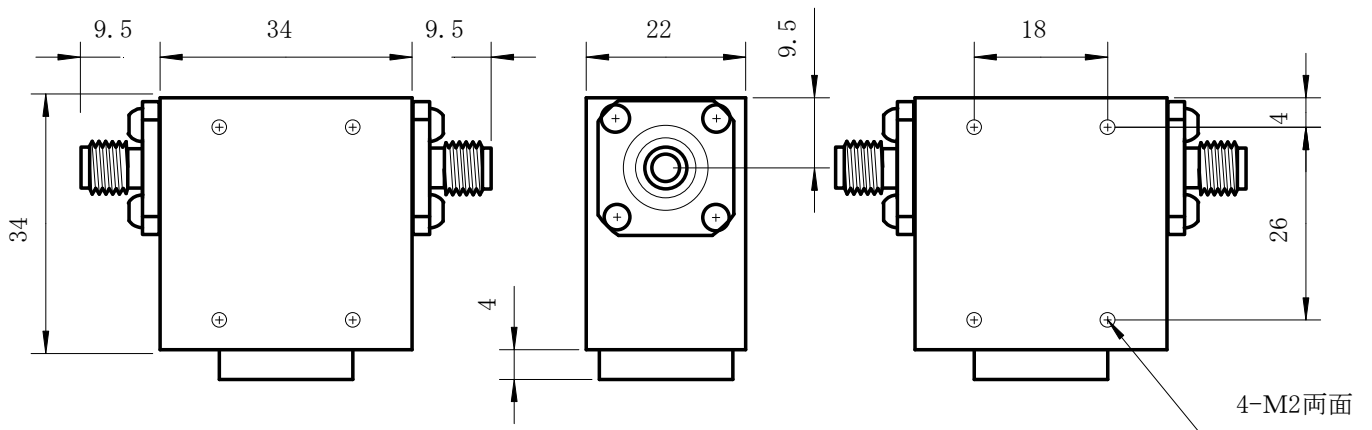


- 型 名 I216
- 仕 様 特性インピーダンス 50Ω
 - 適用周波数 0.8~1.8GHz
 - 帯域巾 100MHz
 - 挿入損失 0.3dBmax.
 - アイソレーション 20dBmin.
 - VSWR 1.20max
 - 許容電力 通過 50W 反射 10W
 - 使用温度範囲 -30℃~60℃
 - コネクタ N、SMA



● 寸 法



重量 125 g

● 材料及び処理

名称	材質	処理
同軸コネクタ	Bs、ベリリウム銅	Au、Ni メッキ
絶縁体	テフロン	—
磁界回転素子	フェライト、永久磁石	—
筐体・放熱器	Al	アロジン
遮蔽パッケージ	Fe 板	Ni メッキ

注：RoHS 指令対応品

株式会社 サンケン